

Panel Táctil Sobremesa Modero® X Series Pantalla Panorámica de 20.3”

MXT-2000XL-PAN (FG5968-01)



Descripción general

Ver más y hacer más, con el interfaz más elegante jamás diseñado específicamente para salas de control dedicadas. Los paneles táctiles Modero X Series incorporan varias primicias de la industria, incluyendo una hermosa y panorámica pantalla capacitiva multitáctil que permite a los usuarios acceder a múltiples aplicaciones con una mínima navegación. Su hardware está preparado para el soporte de la tecnología de Comunicación de Campo Cercano - Near Field Communication™ (NFC) que permite la personalización de la experiencia de usuario y la mejora de la productividad mediante su integración con dispositivos personales con capacidades NFC. El distintivo y estudiado diseño de bajo perfil se ajusta a la perfección a cualquier mesa sin obstruir la visión. Modero X Series es la superficie de control que sencillamente ofrece más.

Aplicaciones Comunes

Salas de juntas, salas de conferencias o auditorios donde se necesita una superficie de control panorámica que proporcione acceso a múltiples funciones al mismo tiempo sin que ello suponga renunciar a un panel elegante y discreto. En las residencias, es perfecto para cocinas, cine en casa o en el despacho, donde la superficie de control panorámica se puede utilizar para administrar los sistemas de toda la casa.

Características

- **Superficie de Control Panorámica** – Combinado con la nueva interfaz de usuario PanTastic, los paneles táctiles panorámicos llevan la experiencia de usuario a un nivel completamente nuevo con una impresionante superficie de control para realizar actividades de la misma manera que se utiliza un ordenador multitarea con espacios dedicados

- **Visión Tecnológica del Futuro** – Chat de Vídeo HD y videoconferencia a través de la cámara integrada, más un hardware listo para soportar la tecnología de Comunicación de Campo Cercano NFC, una tecnología inalámbrica para una comunicación de punto a punto de corto alcance orientada a compartir, vincular y hacer transacciones entre dispositivos RF, como el intercambio de datos e identidades
- **Usabilidad Mejorada** – Conexiones externas de telefonía a través de Bluetooth o USB y HD video streaming
- **Un Gran Salto Gráfico** – El Modero X Series incluye algunas de las más sorprendente funcionalidades de interfaz de usuario, incluyendo: gestos, deslizamientos, reordenamiento dinámico y mejores capacidades de animación
- **Perfecto Desde Cualquier Ángulo** – Incluye In-Plane Switching (IPS), la última tecnología presente en los más populares dispositivos móviles y tablets, que ofrece el ángulo de visión más amplio y la reproducción del color más precisa en el mercado

Beneficios para el Instalador

- **Atrae Más Clientes Corporativos** - El diseño elegante y la sencilla belleza de los Modero X Series creará una demanda de clientes nuevos y actuales
- **Atender Requerimientos Específicos** – Con un perfil panorámico, el Modero X Series ofrece a los instaladores una solución para usos concretos donde varias aplicaciones debe ser vistas al unísono
- **Diferenciarse de los Demás** – El Modero X Series ofrece características de diseño y tecnología sin igual en la industria

Beneficios para el Cliente

- **Capacidad de Multitarea** – El diseño contemporáneo ofrece una gran superficie de control que permite múltiples vistas para diferentes actividades como presentaciones, control y vista previa
- **Interface Fácil de Usar** – La pantalla capacitiva multitáctil combinada con una intuitiva interface de usuario hace que sea fácil para cualquier persona manejar los sofisticados equipos de las sala de reuniones
- **Diseño Elegante de Bajo Perfil** - El Modero X Series está diseñado para situarse en una mesa sin entorpecer la visión

Especificaciones

PANTALLA TÁCTIL	
Display Type	TFT Active Matrix Color LCD with In-plane Switching Technology (IPS)
Display Size (WH)	Landscape: 20.4" x 9.5" (519 mm x 242 mm), 21.3" (541 mm) diagonal
Viewable Area (WH)	Landscape: 18.7" x 7.8" (475 mm x 198 mm), 20.3" (514 mm) diagonal
Resolution (WH)	Landscape: 1920x800
Aspect Ratio (WH)	Landscape: 12x5
Brightness	250 cd/m2
Contrast Ratio	1000:1
Color Depth	16.7M colors
Illumination	LED
Touch Overlay	Projected Capacitive, multi-touch support, 3 simultaneous max
Viewing Angle	Vertical $\pm 89^\circ$, Horizontal $\pm 89^\circ$

MEMORIA	
SDRAM	512 MB
Flash	4 GB
Maximum Project Size	2.4 GB flash available to user

COMUNICACIONES	
ETHERNET	10/100 port, RJ-45 connector. Supported IP and IP-Based Protocols: UCP, TCP, ICMP, IGMP, DHCP, Telnet, FTP, DNS, RFB (for VNC), HTTP
USB	(3) USB host 2.0, Type A ports: Firmware upgrade, Touch Panel File Transfer, JPEG Image Viewer, HID Peripherals, USB Audio Output for Headsets (1) Micro-USB device port: video output from on-board camera, USB Audio from on-board microphone to host device
Near Field Communication (NFC)	Supports standards ISO/IEC 15693, ISO/IEC 14443A, ISO/IEC 14443B; Unique Identifier (UID), typ range = .25", max = .5"
Bluetooth	HID Profile v1.1, keyboard/mouse support only, requires MXA-BT Bluetooth Adapter

VÍDEO	
Supported Video Codecs	MPEG2-TS: MPEG-2 Main Profile @High Level up to 720p at 25 fps (decode only) MPEG2-TS: H.264 High Profile @Layer4 up to 720p at 25 fps (encode/decode) MJPEG up to 720p at 25 fps (decode only)
Supported Video Transport Streams	MPEG-TS for MPEG2 and H.264; HTTP for MJPEG
Max Number of Active Video Streams	One decode plus one encode (units with camera)
Video Output	Camera video output: h.264, up to 720p@25 fps via Micro-USB port only (controlled by host device)
Video Conferencing	External application using on-board camera and microphone through Micro-USB connection

AUDIO	
Microphone	-42dB +/- 3dB sensitivity FET microphone
Speakers	4 ohm, 2 Watt, 300Hz cutoff frequency
Supported Audio Codecs	MP2 Layer I and II, MP3 (8 kHz, 11.025 kHz, 12 kHz, 16 kHz, 22.05 kHz, 24 kHz, 32 kHz, 44.1 kHz, 48 kHz) AAC-LC (8 kHz, 96 kHz) G.711 with μ Law (VoIP encode/decode at 8kHz)
Audio Output	USB Audio out Micro-USB port only (controlled by host device)
File Formats	WAV, MP3 (as part of touch panel file only - no USB storage)
Intercom	Full Duplex VoIP, SIP v2.0 (supported with AMX-CSG)

MOTOR GRÁFICO	
AMX G4	G4 enhanced feature set supporting multi-touch and gestures, scrolling, transitions - See TPD4 Operations Guide for more info

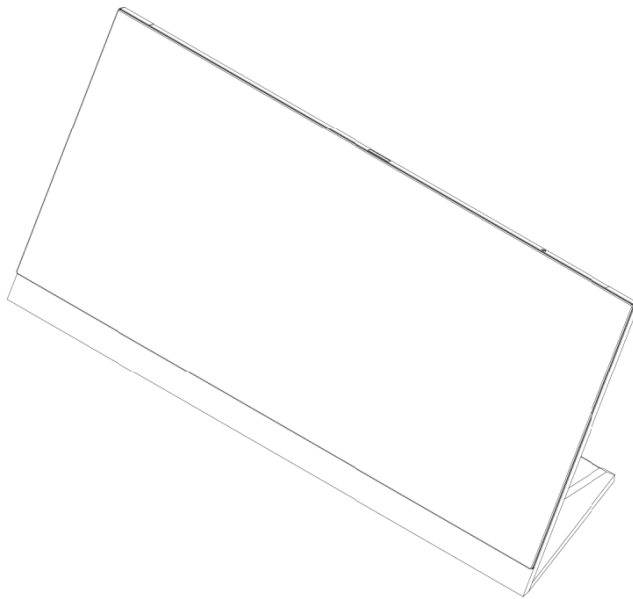
APLICACIONES EMBEBIDAS	
Remote Management	VNC Server, G4 Web Control, AMX Resource Management Suite
Conferencing	Audio (Full Duplex Intercom)

COMPONENTES DEL PANEL FRONTAL	
Light Sensor	Photosensitive light detector for automatic adjustment of the panel brightness
Proximity Detector	Max range = ~3', typ range = ~1', FOV = ~10 degrees
Camera	HD 720p camera for video conferencing/video chat support
LED Indicators	Camera active indicator (models with camera only)
Sleep Button	Sleep button to activate sleep mode and powering off. Also provides access to setup pages (can be disabled)

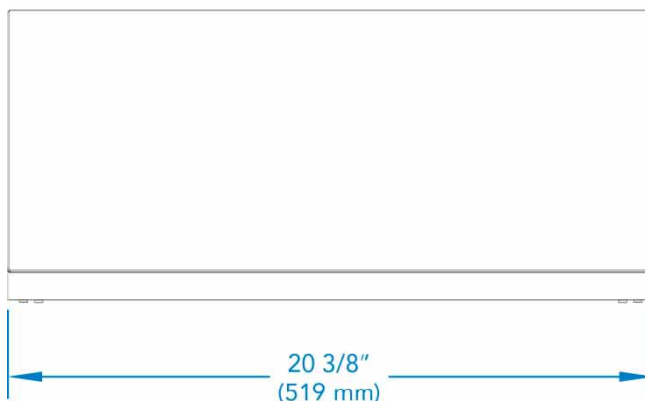
CONEXIONES	
Ethernet	10/100 port, RJ-45 connector
USB	(3) USB host 2.0, Type A ports (1) Micro-USB device port
Power	2-pin, locking 3.5mm Phoenix connector

AMBIENTAL	
Temperature (Operating)	32° F to 104° F (0° C to 40° C)
Temperature (Storage)	4° F to 140° F (-20° C to 60° C)
Humidity (Operating)	20% to 85% RH
Humidity (Storage)	5% to 85% RH
Power ("Heat") Dissipation	On: 109.2 BTU/hr, Standby: 10.6 BTU/hr

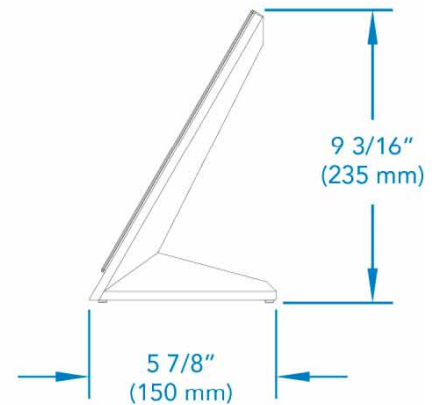
GENERAL	
Dimensions (HWD)	9 3/16" x 20 3/8" x 5 7/8" (235 mm x 519 mm x 150 mm)
Weight	12.2 lbs (5.53 Kg)
Power Consumption	Full-On: 32W, Standby: 3.10 W
Certifications	FCC Class B CE IC IEC/EN-60950 RoHS
Included Accessories	Locking 2-pin Phoenix Mate (41-0002-SA) USB Port Cover Kit (FG5968-18) Micro-Grommet (FG570-01) Modero X Series Cleaning Kit (FG5968-16)
Optional Accessories	Power Supply, 4.4A, 3.5mm Phoenix, 13.5VDC (FG423-45) Micro-Grommet (FG570-01) Bluetooth USB Adapter (FG5968-19) Modero X Series Cleaning Kit (FG5968-16)



MXT-2000XL-PAN
(Isometric View)



MXT-2000XL-PAN
(Front View)



MXT-2000XL-PAN
(Right View)

Sobre AMX

Las soluciones de software y hardware de AMX simplifican la manera en la que la gente interactúa con la tecnología. Con un continuo incremento del número de tecnologías presentes en el trabajo y el hogar, AMX soluciona la complejidad de la gestión de toda esta tecnología con sistemas fiables, potentes y escalables. Sus premiados productos se extienden desde el control y la automatización, a la conmutación, el audio y vídeo distribuido, el Digital Signage y la gestión de la tecnología. Todos ellos implementados por todo el mundo en salas de conferencias, hogares, universidades, centros de operaciones, hoteles, recintos de espectáculos, instalaciones de broadcast y otros. AMX fue fundada en 1982 y es miembro de grupo de compañías Duchossois. Está presente en España desde 1993 y es el Sistema de Control con mayor número de instalaciones funcionando en nuestro país, estando presente en todos los grandes recintos, edificios y eventos. Las especificaciones están sujetas a cambios. Revisado 9-Sep-11.