



Panel Táctil para Montaje en Pared Modero® X Series de 7”

MXD-700-P (FG5968-08) Portrait Wall Mount Touch Panel

MXD-700-L (FG5968-14) Landscape Wall Mount Touch Panel



Descripción general

Los Modero X Series es la familia de interfaces más elegante jamás diseñada específicamente para el control dedicado de salas. Esta nueva generación de paneles táctiles va equipada con unas pantallas de cristal capacitivo, de borde a borde, con capacidad multi-touch. Cuenta con una avanzada tecnología que permite a los usuarios operar equipos de AV a la perfección, mientras proporciona la máxima calidad de audio y vídeo. El aspecto distintivo de su diseño combina con las salas de reuniones más sofisticadas y a los hogares más elegantes. Con un procesador ultra rápido, gráficos brillantes y mayores prestaciones, los Modero X Series es la superficie de control que claramente ofrece más.

Aplicaciones Comunes

El MXD-700 es ideal para Salas de juntas, salas de conferencias o auditorios donde se necesita una superficie de control que proporcione acceso a funciones clave. En las residencias, es perfecto para cocinas, cine en casa o en el despacho, donde la superficie de control se puede utilizar para administrar los sistemas de toda la casa.

Características

- **Últimas Tecnologías de Comunicación** - Soporta la tecnología de Comunicación de Campo Cercano NFC, una tecnología inalámbrica para una comunicación de punto a punto de corto alcance orientada a compartir, vincular y hacer transacciones entre dispositivos RF, como el intercambio de datos e identidades
- **Usabilidad Mejorada** - Conexiones externas de telefonía a través de Bluetooth o USB y HD video streaming
- **Un Gran Salto Gráfico** - El Modero X Series incluye algunas de las más sorprendente funcionalidades de interfaz de usuario, incluyendo: gestos, deslizamientos, reordenamiento dinámico y mejores capacidades de animación
- **Perfecto Desde Cualquier Ángulo** - Incluye In-Plane Switching (IPS), la última tecnología presente en los más populares dispositivos móviles y tablets, que ofrece el ángulo de visión más amplio y la reproducción del color más precisa en el mercado

Beneficios para el Instalador

- **Atrae Más Clientes Corporativos** - El diseño elegante y la sencilla belleza de los Modero X Series creará una demanda de clientes nuevos y actuales
- **Se Ajusta a Requerimientos Específicos** - Con una pantalla de cristal capacitivo, de borde a borde, con capacidad multi-touch, el Modero X Series ofrece a los instaladores una superficie de control no intrusiva y fácil de usar.
- **Diferenciarse de los Demás** - El Modero X Series ofrece características de diseño y tecnología sin igual en la industria

Beneficios para el Cliente

- **Interface Fácil de Usar** - La pantalla capacitiva multitáctil combinada con una intuitiva interface de usuario hace que sea fácil para cualquier persona manejar los sofisticados equipos de las salas de reuniones o el equipo de un Cine en Casa.
- **Rango de Tamaños** – El diseño contemporáneo con cristal de borde a borde está disponible en los tamaños de pantalla de 4.3", 7", 10.1", así como los modelos panorámicos de 19.4" y 20.3", para su uso en cualquier sala.
- **Elige orientación horizontal o vertical** - El Modero X Series de 7" en su versión para empotrar o para montaje en pared puede ser colocado horizontal o verticalmente ofreciendo una flexibilidad perfecta para adecuarse a cualquier tipo de aplicación, como la de reserva de salas.

Especificaciones

TOUCH PANEL DISPLAY	
Display Type	TFT Active Matrix Color LCD with Fringe Field Switching (FFS) - Wide Viewing Angle Technology
Display Size (WH)	Landscape: 7.3" x 4.8" (186 mm x 122 mm), Portrait: 4.8" x 7.3" (122 mm x 186 mm), 8.8" (222 mm) diagonal
Viewable Area (WH)	Landscape: 6.05" x 3.54" (154 mm x 90 mm), Portrait: 3.54" x 6.05" (90 mm x 154 mm), 7.0" (178 mm) diagonal
Resolution (WH)	Landscape: 1024x600, Portrait: 600x1024
Aspect Ratio (WH)	Landscape: 16:9, Portrait: 9:16
Brightness	400 cd/m2
Contrast Ratio	800:1
Color Depth	16.7M colors
Illumination	LED
Touch Overlay	Projected Capacitive, multi-touch support, 3 simultaneous max
Viewing Angle	Vertical $\pm 89^\circ$, Horizontal $\pm 89^\circ$

MEMORIA	
SDRAM	512 MB
Flash	4 GB
Maximum Project Size	2.4 GB flash available to user

COMUNICACIONES	
ETHERNET	10/100 port, RJ-45 connector. Supported IP and IP-Based Protocols: UCP, TCP, ICMP, ICSP, IGMP, DHCP, Telnet, FTP, DNS, RFB (for VNC), HTTP
USB	(2) USB host 2.0, Type A ports (1 with limited physical access requiring right angle connection): Firmware upgrade, touch panel file transfer, JPEG image viewer, HID peripherals, USB audio output for headsets
Near Field Communication (NFC)	Supports standards ISO/IEC 15693, ISO/IEC 14443A, ISO/IEC 14443B; Unique Identifier (UID), typ range = .25", max = .5"
Bluetooth	HID Profile v1.1, keyboard/mouse support only, requires MXA-BT Bluetooth USB Adapter for Modero X Series (FG5968-19)

VÍDEO	
Supported Video Codecs	MPEG2-TS: MPEG-2 Main Profile @High Level up to 720p at 25 fps (decode only) MJPEG up to 720p at 25 fps (decode only)
Supported Video Transport Streams	MPEG-TS for MPEG2 and HTTP for MJPEG
Max Number of Active Video Streams	One decode

AUDIO	
Microphone	-42dB +- 3dB sensitivity FET microphone
Speakers	4 ohm, 2 Watt, 300Hz cutoff frequency
Supported Audio Codecs	MP2 Layer I and II, MP3 (8 kHz, 11.025 kHz, 12 kHz, 16 kHz, 22.05 kHz, 24 kHz, 32 kHz, 44.1 kHz, 48 kHz) AAC-LC (8 kHz, 96 kHz) G.711 with μ Law (VoIP encode/decode at 8kHz)
Audio Output	USB Audio out Micro-USB port only (controlled by host device)
File Formats	WAV, MP3 (as part of touch panel file only - no USB storage)
Intercom	Full Duplex VoIP, SIP v2.0 (supported with AMX-CSG)

MOTOR GRÁFICO	
AMX G4	G4 enhanced feature set supporting multi-touch and gestures, scrolling, transitions - See TPD4 Operations Guide for more information

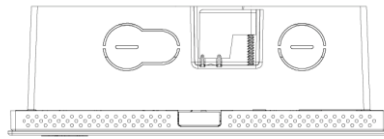
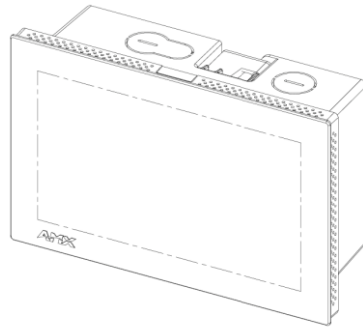
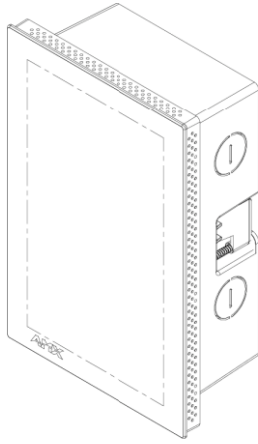
APLICACIONES EMBEBIDAS	
Remote Management	VNC Server, G4 Web Control, AMX Resource Management Suite
Conferencing	Audio (full duplex intercom)

COMPONENTES DEL PANEL FRONTAL	
Light Sensor	Photosensitive light detector for automatic adjustment of the panel brightness
Proximity Detector	Max range = ~3', typ range = ~1', FOV = ~10 degrees
Sleep Button	Sleep button to activate sleep mode and powering off. Also provides access to setup pages (can be disabled)

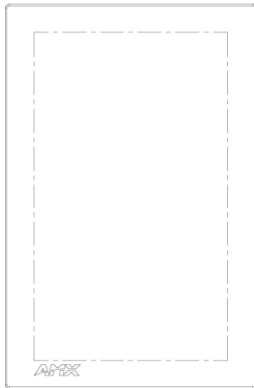
CONEXIONES	
Ethernet	10/100 port, RJ-45 connector
USB	(2) USB host 2.0, Type A ports
Power	PoE (Power over Ethernet), 802.3af, class 3

AMBIENTAL	
Temperature (Operating)	32° F to 104° F (0° C to 40° C)
Temperature (Storage)	4° F to 140° F (-20° C to 60° C)
Humidity (Operating)	20% to 85% RH
Humidity (Storage)	5% to 85% RH
Power ("Heat") Dissipation	On: 18.5 BTU/hr Standby: 10.6 BTU/hr

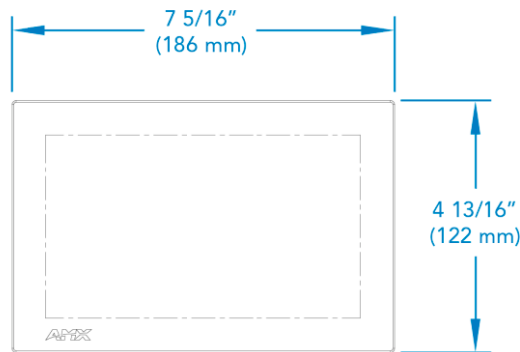
GENERAL	
Dimensions (HWD)	Landscape: 4 13/16" x 7 5/16" x 2 1/2" (122 mm x 186 mm x 63 mm), Portrait: 7 5/16" x 4 13/16" x 2 1/2" (186 mm x 122 mm x 63 mm)
Weight	1.4 lbs (0.64 Kg)
Power Consumption	Full-On: 8 W (max) Standby: 3.2 W Shutdown: 1 W
Start-Up Inrush Current	Not applicable due to PoE standard
Certifications	FCC Part 15 Class B C-Tick CISPR 22 Class B CE EN 55022 Class B and EN 55024 CB Scheme IEC 60950-1 IC IEC/EN-60950 UL RoHS
Included Accessories	MXA-USB-C, USB Port Cover Kit, Modero X Series Touch Panel (FG5968-18) MXA-CLK, Modero X Series Cleaning Kit (FG5968-16)
Optional Accessories	MXA-MP, Modero X Series Multi Preview (FG5968-20) MXA-MPL, Modero X Series Multi Preview Live (FG5968-10) PS-POE-AT, High Power PoE Injector (FG423-81) CB-MXP7, Rough-In Box and Cover Plate for Modero X Series Touch Panel, 7" (FG039-18) MXA-BT Bluetooth USB Adapter for Modero X Series (FG5968-19) MXA-CLK, Modero X Series Cleaning Kit (FG5968-16) NXA-ENET8-2POE, Gigabit PoE Ethernet Switch (FG2178-63)



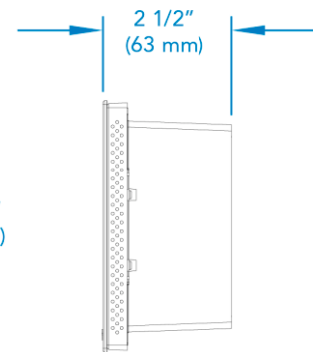
MXD-700-L
(Landscape - Top View)



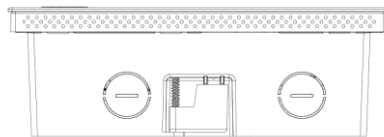
MXD-700-P
(Portrait - Front View)



MXD-700-L
(Landscape - Front View)



MXD-700-L
(Landscape - Right View)



MXD-700-L
(Landscape - Bottom View)

Sobre AMX

Las soluciones de software y hardware de AMX simplifican la manera en la que la gente interactúa con la tecnología. Con un continuo incremento del número de tecnologías presentes en el trabajo y el hogar, AMX soluciona la complejidad de la gestión de toda esta tecnología con sistemas fiables, potentes y escalables. Sus premiados productos se extienden desde el control y la automatización, a la conmutación, el audio y vídeo distribuido, el Digital Signage y la gestión de la tecnología. Todos ellos implementados por todo el mundo en salas de conferencias, hogares, universidades, centros de operaciones, hoteles, recintos de espectáculos, instalaciones de broadcast y otros. AMX fue fundada en 1982 y es miembro de grupo de compañías Duchossois. Está presente en España desde 1993 y es el Sistema de Control con mayor número de instalaciones funcionando en nuestro país, estando presente en todos los grandes recintos, edificios y eventos. Las especificaciones están sujetas a cambios. Revisado 9-Sep-11.