

19.4" Modero®-X-Serie Touch Panel im Panoramaformat

MXT-1900L-PAN (FG5968-02), Tischmodell



Überblick

Die neuen AMX Touch Panel der Modero-X-Serie vereinen fortschrittliche Technologie und klares, stylisches Design mit neuem Bedienkonzept. Die Modero-X Touch Panel bieten mehrere Merkmale, die branchenweit zum ersten Mal präsentiert werden. Das neue Bildschirmformat ermöglicht den übersichtlichen parallelen Betrieb mehrerer Applikationen. Hardwaremäßig bereits zur Unterstützung der Near Field Communications™ (NFC) Technologie vorbereitet, um durch die Integration NFC-fähiger personenspezifischer Geräte in Zukunft ein persönlicheres Bedienerlebnis und eine Steigerung der Produktivität zu ermöglichen. Durch die Individualisierbarkeit der Oberfläche können Raumbedienung, die Präsentationsinhalte oder auch der Zugriff auf beliebige Files in einfacher Weise an die persönlichen Vorstellungen angepasst werden. Die Modero-X Touch Panel eignen sich auch zur Darstellung von Digital Signage Inhalten.

Einsatzbereiche

Das Touch Panel MXT-1900L-PAN eignet sich für Sitzungssäle oder Konferenzräume sowie für Hörsäle oder Podien. In anspruchsvollen Privathäusern kommen die Touch Panels in Küchen, Heimkinos und Heimbüros zum Einsatz, um die verschiedenen haustechnischen Systeme zu bedienen.

Leistungsmerkmale

- **Bedienfläche im Panoramaformat** – in Verbindung mit der neuen Benutzeroberfläche stellen die Touch Panels im Panoramadesign mit ihrer beeindruckenden Bedienfläche eine ganz neue Dimension dar. Mehrere Applikationen sind gleichzeitig steuerbar.
- **Zukunftstechnologie** – HD-Videochats und HD-Videokonferenzen durch integrierte HD-Kamera, Bluetooth oder USB, Unterstützung der NFC-Technologie (Near Field Communication™)
- **Erweiterte Nutzungsmöglichkeiten** – Externer Anschluss von Mobiltelefonen über Bluetooth oder USB und HD-Videostreaming

- **Grafikmöglichkeiten** – Die Modero-X Touch Panel enthalten einige neue, erstaunliche Intuitivfunktionen. Dazu gehören u.a.: Gestenbedienung, Wischbewegungen, dynamisches Umarrangieren der Bildinhalte sowie erweiterte Animationsmöglichkeiten
- **Perfekte Qualität aus jedem Blickwinkel** – mit IPS (In-Plane Switching), der neuesten Technologie bei den weitverbreiteten Tablet-PCs und mobilen Geräten. Diese Technologie gewährleistet größtmögliche Blickwinkel und genaueste Farbwiedergabe.

Vorteile für Händler

- **Hilft mehr Geschäftskunden zu akquirieren** - Das elegante Design und die fortschrittliche Technologie der Modero- X Touch Panel schafft neues Interesse sowohl bei Neukunden, als auch bei Stammkunden
- **Ganz besondere Ansprüche erfüllen** – Mit ihrem Panoramaformat bieten die Modero-X Touch Panel eine Lösung für ganz besondere Einsatzorte, in denen mehrere Anwendungen gleichzeitig betrachtet werden müssen
- **Heben Sie sich selbst von der Masse ab** – Die Modero-X Touch Panel überzeugen durch Design- und Technologiemerkmale, die branchenweit einmalig sind

Nutzen für den Kunden

- **Multitasking-Fähigkeit** – Mehrere Anwendungen können zeitgleich gesteuert werden, wie z.B. Präsentationen, Bedien-/Steuervorgänge und Vorschaubilder
- **Intuitive Bedienung** – Das kapazitive Multitouch-Display mit einer intuitiv bedienbaren Oberfläche macht die Steuerung komplizierter Gerätetechnik im Besprechungsraum zu einem Kinderspiel
- **Bauweise** - Das Modero-X Touch Panel wurde so konzipiert, dass es perfekt auf jede Tischplatte passt, und von allen Seiten aus ungehindert betrachtet werden kann

Technische Daten

TOUCH PANEL DISPLAY	
Displaytyp	TFT Active Matrix Color LCD mit In-plane Switching Technologie (IPS)
Abmessungen (BxH)	Tischmodell, 177,8mm x 519 mm x 134,6 mm
Bildfläche	475 x 151mm, Diagonale 19,4"/493mm,
Displayauflösung	1920x530 Pixel
Bildseitenverhältnis	18:5
Helligkeit	350 Cd/qm
Kontrastverhältnis	1000:1
Farbtiefe	16,7 Millionen Farben
Art der Displaybeleuchtung	LED
Touch Overlay	Kapazitive Touch-Oberflächen mit Multi-Touch-Unterstützung
Betrachtungswinkel	± 89° horizontal und vertikal

SPEICHERKAPAZITÄT	
SDRAM	512 MB
Flash	4 GB
Maximal frei nutzbarer Flash	2.4 GB

KOMMUNIKATION	
ETHERNET	10/100 Port, RJ-45 Anschluss, unterstützt IP und IP-basierte Protokolle: UCP, TCP, ICMP, ICSP, IGMP, DHCP, Telnet, FTP, DNS, RFB (für VNC), HTTP
USB	3x USB Host 2.0, Typ A: Firmware upgrade, Touch Panel File Transfer, JPEG Image Viewer, HID Peripheriegeräte, USB Audioausgang für Headsets 1x Micro-USB Device Port: Videoausgang der On-Board Kamera, USB Audio vom On-Board Mikrophon zu einer Host Device

Near Field Communication (NFC)	Unterstützte Standards: ISO/IEC 15693, ISO/IEC 14443A, ISO/IEC 14443B; Unique Identifier (UID), typischer Empfangsbereich = 1 cm, maximal = 1,27cm
Bluetooth	Mouse/Keyboard: HID Profile v1.1, benötigt MXA-BT Bluetooth Adapter (FG5968-19) Handset: Hands Free Profile v1.5, Headset Profile v1.2, benötigt MXA-BT Bluetooth Adapter (FG5968-19) und MXA-HST Bluetooth Handset (FG5968-17)

VIDEO	
Unterstützte Video Codecs	MPEG2-TS: MPEG-2 Main Profile @High Level bis 720p bei 30 fps (decode only) MPEG-2-TS: H.264 High Profile @Layer 4, AAC-LC bis 720p bei 25 fps (encode/decode) MJPEG bis 720p bei 25 fps (decode only)
Unterstützte Video Transport Streams	MPEG-TS für MPEG2 und H.264; HTTP für MJPEG
Maximal aktive Video Streams	Querformat: 1x decode plus 1x encode
Videoausgang	Kamera Videoausgang: H.264, bis 720p@25 fps via Micro-USB Port (gesteuert durch Host Device)
Video Conferencing	Panel-to-panel und Video Chat

AUDIO	
Mikrofon	FET Mikrofon mit Empfindlichkeit -42dB +- 3dB
Lautsprecher	4 Ohm, 2 Watt, 300Hz Cutoff Frequency
Audio-Ausgang	USB Audio out Micro-USB Port (Unterstützung von Head/Hand set)
Dateiformate	WAV, MP3 (nur als Teil des Touch Panel Dateien - keine Speicherung)
Intercom	Full Duplex VoIP, SIP v2.0 (bei Verwendung von AMX-CSQ)

GRAFIK	
AMX G4	G4 Enhanced Feature Set mit Multi-Touch und Gestenbedienung, Scrolling, Transitions – weitere Informationen siehe TPD4 Operations Guide

EINGEBAUTE APPLIKATIONEN	
Remote Management	VNC Server, G4 Web Control, AMX Resource Management Suite
Video Conferencing	Panel-to-panel und Video Chat
Audio Conferencing	Audio (Full Duplex Intercom)

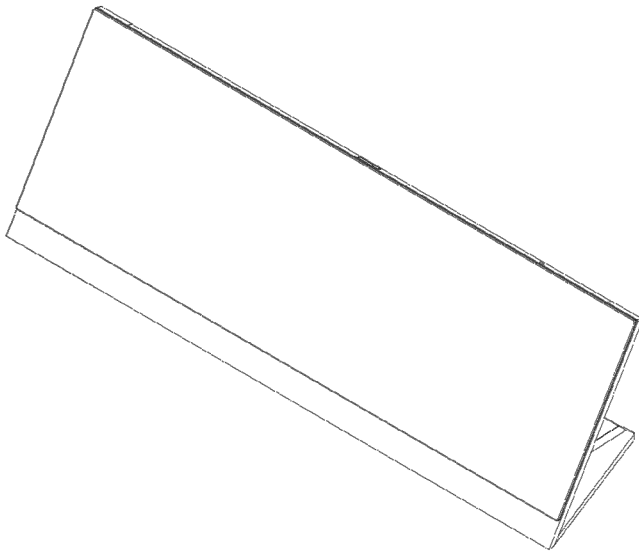
FRONTSEITE	
Lichtsensor	Integrierter Lichtsensor für Display-Auto-Kontrast zur automatischen Anpassung der Bildschirmhelligkeit
Bewegungssensor	Bewegungsmelder für aut. Aufwecken bei Annäherung
Schlafmodus-Taste	Taste zum Aktivieren des Schlafmodus, zum Ausschalten Bildschirms und zum Zugriff auf die Set-Up Seiten (kann deaktiviert werden)
Kamera	HD 720p Kamera für Video Conferencing/Video Chat Unterstützung
LED Anzeige	Anzeige der aktiven Kamera (nur bei Modellen mit Kamera)

ANSCHLÜSSE	
Ethernet	10/100 port, RJ-45 Anschluss

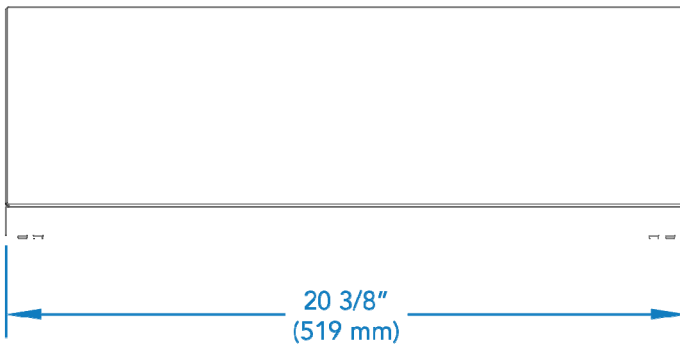
USB	(3) USB host 2.0, Type A Ports (1) Micro USB Device Port
Power	12V Netzteil erforderlich, max. 2,7A (min. PSN4.4).

BETRIEB/ LAGERUNG	
Betriebstemperatur	0° C bis 40° C
Lagertemperatur	-20° C bis 60° C
Luftfeuchtigkeit im Betrieb	20% bis 85% Raumluftfeuchtigkeit
Luftfeuchtigkeit bei Lagerung	5% bis 85% Raumluftfeuchtigkeit
Wärmeabgabe	On: 109.2 BTU/Std., Standby: 10.6 BTU/Std.

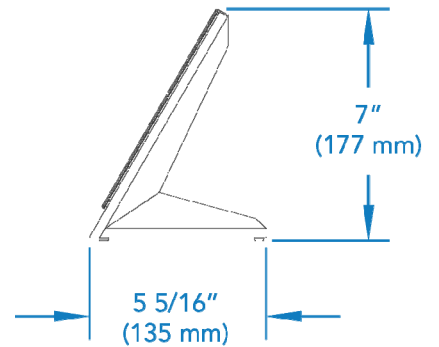
ALLGEMEIN	
Abmessungen (Höhe, Breite, Tiefe)	177 mm x 519 mm x 135 mm)
Gewicht	4.26 Kg
Stromaufnahme	Full-On: 32W (12 VDC, 2.7 A), Standby: 3.10 W (12 VDC, 0.26 A)
Start-Up Stromaufnahme	40 A für 80 µsec
Benötigtes externes Netzteil und Zubehör	AMX Netzteil (nicht im Lieferumfang): PSN4.4 Netzteil, 4.4 A, 3.5 mm Phoenix, 13.5 VDC (FG423-4) MXA-MPL Modero X Series Multi Preview Live (FG5968-10) MXA-MP Modero X Series Multi Preview (FG5968-20)
Zertifizierungen	FCC Part 15 Class B C-Tick CISPR 22 Class B CE EN 55022 Class B and EN 55024 CB Scheme IEC 60950-1 IC IEC/EN-60950 RoHS/WEEE konform
Zubehör im Lieferumfang	2-pin Phoenixstecker (41-0002-SA) MXA-USB-C, USB Port Abdeckung, Modero X Series Touch Panel (FG5968-18) MXA-CLK, Modero X Series Reinigungskit (FG5968-16) Ausschnitt-Vorlage für 19" (68-5968-02)
Optionales Zubehör	MXA-MP, Modero X Series Multi Preview (FG5968-20) M MPL, Modero X Series Multi Preview Live (FG5968-10) PSN4.4 Netzteil, 4.4A, 3.5mm Phoenix, 13.5VDC (FG423-4) HPG-10-10K, Mini-Grommet, 10-Pack (FG570-01-10K) MXA-BT Bluetooth USB Adapter für Modero X Series (FG5968-19) MXA-HST, Bluetooth Handset für Modero X Series Touch Panels (FG5968-17) MXA-CLK, Modero X Series Reinigungskit (FG5968-16) MXA-USB-C, USB Port-Abdeckung für Modero X Series Touch Panels (FG5968-18) CSG, Communications Gateway (FG2182-01, -02, -03)



MXT-1900XL-PAN
(Isometric View)



MXT-1900XL-PAN
(Front View)



MXT-1900XL-PAN
(Right View)

Über AMX

AMX, ein weltweit führendes Unternehmen mit Sitz in Richardson (Texas, USA) entwickelt und produziert Steuerungssysteme für Medien-, Gebäude- und Kommunikations-Technik. Mit dem Ziel, das Leben und Arbeiten der Kunden in einer technologiegeprägten Welt am Arbeitsplatz oder zu Hause einfacher zu gestalten, bietet AMX zuverlässige und intuitive Lösungen an, mit denen die Verwaltung und Bedienung komplexer Technologien vereinfacht wird. Deshalb finden Sie die innovativen Hard- und Softwarelösungen aus den Bereichen Automatisierung und Steuerungstechnik, Audio/Video-Signalmanagement, Digital Signage und IPTV von AMX weltweit überall dort, wo modernste Technologie zum Einsatz kommt: in Konferenzräumen, Warenhäusern, Flughäfen, Schulen und Universitäten, in Hotels, Veranstaltungszentren, Regierungsgebäuden, Rundfunk- und Fernseheinrichtungen sowie in exklusiven Privathäusern und auf Yachten.

AMX wurde 1982 gegründet und ist Mitglied der Firmengruppe Duchossois. Weitere Information finden Sie auf www.amx.de.

Änderungen der technischen Daten vorbehalten. Überarbeitet am 13.Sept. 2012.

AMX GmbH | Tel. +49 (0) 7024 4080 0 | Fax +49 (0) 7024 4080 0 | info@amx.de | www.amx.de