

19.4" Modero®-X-Serie Touch Panel im Panoramaformat

MXD-1900L-PAN-P (FG5968-06) Touch Panel im Hochformat, Einbau-Modell

MXD-1900L-PAN-L (FG5968-12) Touch Panel im Querformat, Einbau-Modell



Überblick

Die neuen AMX Touch Panel der Modero-X-Serie vereinen fortschrittliche Technologie und klares, stylisches Design mit neuem Bedienkonzept. Die Modero-X Touch Panel bieten mehrere Merkmale, die branchenweit zum ersten Mal präsentiert werden. Das neue Bildschirmformat ermöglicht den übersichtlichen parallelen Betrieb mehrerer Applikationen. Hardwaremäßig bereits zur Unterstützung der Near Field Communications™ (NFC) Technologie vorbereitet, um durch die Integration NFC-fähiger personenspezifischer Geräte in Zukunft ein persönlicheres Bedienerlebnis und eine Steigerung der Produktivität zu ermöglichen. Durch die Individualisierbarkeit der Oberfläche können Raumbedienung, die Präsentationsinhalte oder auch der Zugriff auf beliebige Files in einfacher Weise an die persönlichen Vorstellungen angepasst werden. Die Modero-X Touch Panel eignen sich auch zur Darstellung von Digital Signage Inhalten.

Einsatzbereiche

Das Touch Panel MXD-1900L-PAN eignet sich für Sitzungssäle oder Konferenzräume sowie für Hörsäle oder Podien. Außerhalb von Konferenzräumen zur Darstellung von Belegungsplänen, zur digitalen Beschilderung

und zur Kommunikation mit dem Gebäudepersonal. In anspruchsvollen Privathäusern kommen die Touch Panels in Küchen, Heimkinos und Heimbüros zum Einsatz, um die verschiedenen haustechnischen Systeme zu bedienen.

Leistungsmerkmale

- **Bedienfläche im Panoramaformat** – in Verbindung mit der neuen Benutzeroberfläche stellen die Touch Panels im Panoramadesign mit ihrer beeindruckenden Bedienfläche eine ganz neue Dimension dar. Mehrere Applikationen sind gleichzeitig steuerbar.
- **Zukunftstechnologie** – HD-Videochats und HD-Videokonferenzen durch integrierte HD-Kamera, Bluetooth oder USB, Unterstützung der NFC-Technologie (Near Field Communication™)
- **Erweiterte Nutzungsmöglichkeiten** – Externer Anschluss von Mobiltelefonen über Bluetooth oder USB und HD-Videostreaming
- **Grafikmöglichkeiten** – Die Modero-X Touch Panel enthalten einige neue, erstaunliche Intuitivfunktionen. Dazu gehören u.a.: Gestenbedienung, Wischbewegungen, dynamisches Umarrangieren der Bildinhalte sowie erweiterte Animationsmöglichkeiten
- **Perfekte Qualität aus jedem Blickwinkel** – mit IPS (In-Plane Switching), der neuesten Technologie bei den weitverbreiteten Tablet-PCs und mobilen Geräten. Diese Technologie gewährleistet größtmögliche Blickwinkel und genaueste Farbwiedergabe.

Vorteile für Händler

- **Hilft mehr Geschäftskunden zu akquirieren** - Das elegante Design und die fortschrittliche Technologie der Modero- X Touch Panel schafft neues Interesse sowohl bei Neukunden, als auch bei Stammkunden
- **Ganz besondere Ansprüche erfüllen** – Mit ihrem Panoramaformat bieten die Modero-X Touch Panel eine Lösung für ganz besondere Einsatzorte, in denen mehrere Anwendungen gleichzeitig betrachtet werden müssen
- **Heben Sie sich selbst von der Masse ab** – Die Modero-X Touch Panel haben Design- und Technologiemerkmale, die branchenweit einmalig sind

Nutzen für den Kunden

- **Multitasking-Fähigkeit** – Mehrere Anwendungen können zeitgleich gesteuert werden, wie z.B. Präsentationen, Bedien-/Steuervorgänge und Vorschaubilder
- **Intuitive Bedienung** – Der kapazitive Multitouch-Bildschirm mit einer intuitiv bedienbaren Oberfläche macht die Steuerung komplizierter Gerätetechnik im Besprechungsraum zu einem Kinderspiel
- **Flaches Design** – Durch das besonders flache Design kommen die Einbaumodelle in Podien oder außerhalb von Konferenzräumen zur Darstellung von Belegungsplänen, zur digitalen Beschilderung exzellent zur Geltung und können sogar zur Kommunikation mit dem Gebäudepersonal genutzt werden.

Technische Daten

TOUCH PANEL DISPLAY	
Displaytyp	TFT Active Matrix Color LCD mit In-plane Switching Technologie (IPS)
Abmessungen (HxB)	Einbaumodell, Querformat: 519 mm x 175 mm Einbaumodell, Hochformat: 175 mm x 519 mm
Bildfläche	493 mm (19.4") Bilddiagonale
Displayauflösung	Im Querformat: 1920x530 Im Hochformat: 530x1920
Bildseitenverhältnis	Im Querformat: 18:5 Im Hochformat: 5:18
Helligkeit	350 Cd/qm
Kontrastverhältnis	1000:1

Farbtiefe	16,7 Millionen Farben
Art der Displaybeleuchtung	LED
Touch Overlay	Kapazitive Touch-Oberflächen mit Multi-Touch-Unterstützung
Betrachtungswinkel	± 89° horizontal und vertikal

SPEICHERKAPAZITÄT	
SDRAM	512 MB
Flash	4 GB
Maximal frei nutzbarer Flash	2,4 GB

KOMMUNIKATION	
ETHERNET	10/100 Port, RJ-45 Anschluss, unterstützt IP und IP-basierte Protokolle: UCP, TCP, ICMP, ICSP, IGMP, DHCP, Telnet, FTP, DNS, RFB (für VNC), HTTP
USB	2x USB Host 2.0, Type A (1x 90° Anschluss): Firmware Upgrade, Touch Panel File-Transfer, JPEG Image Viewer, Peripheriegeräte, USB Audio Ausgang für Headsets 1x Micro-USB Device Port: Videoausgang der On-Board Kamera (nur bei Touch Panel im Querformat), USB Audio On-Board Mikrofons an eine Host Device
Near Field Communication (NFC)	Unterstützte Standards: ISO/IEC 15693, ISO/IEC 14443A, ISO/IEC 14443B; Unique Identifier (UID), typische Empfangsbereich = 1 cm, maximal = 1,27cm
Bluetooth	Mouse/Keyboard: HID Profile v1.1, benötigt MXA-BT Bluetooth Adapter (FG5968-19) Handset: Hands Free Profile v1.5, Headset Profile v1.2, benötigt MXA-BT Bluetooth Adapter (FG5968-19) und M. HST Bluetooth Handset (FG5968-17)

VIDEO	
Unterstützte Video Codecs, Querformat-Modell (FG5968-1)	MPEG-2-TS: MPEG-2 Main Profile@High Level bis 720p bei 25 fps (decode only) MPEG-2-TS: H.264 High Profile@Layer 4, AAC-LC bis 720p bei 25 fps (encode/decode) MJPEG bis 720p bei 25 fps (decode only)
Unterstützte Video Codecs, Hochformat-Modell (FG5968-0)	MPEG-2-TS: MPEG-2 Main Profile@High Level bis 720p bei 25 fps (decode only) MPEG-2-TS: H.264 High Profile@Layer 4, AAC-LC bis 720p bei 25 fps (decode only) MJPEG up to 720p at 25 fps (decode only)
Unterstützte Video Transport Streams	MPEG-TS für MPEG2 und H.264; HTTP für MJPEG
Maximal aktive Video Streams	Hochformat: 1x decode Querformat: 1x decode plus 1x encode
Video Conferencing, Querformat-Modell (FG5968-12)	Panel-to-Panel und Video Chat
Video Conferencing, Hochformat-Modell (FG5968-06)	Panel-to-Panel und Video Chat, Hochformat-Modell empfängt Video und sendet Audio

Videoausgang, nur Querformat-Modell (FG5968-12)	Videoausgang Kamera: H.264, bis 720p@25 fps via Micro USB Port (gesteuert durch Host Device)
---	--

AUDIO	
Mikrofon	FET Mikrofon mit Empfindlichkeit -42dB +/- 3dB
Lautsprecher	4 Ohm, 2 Watt, 300Hz Cutoff Frequency
Unterstützte Audio Codecs	MP2 Layer I und II, MP3 (8 kHz, 11.025 kHz, 12 kHz, 16 kHz, 22.05 kHz, 24 kHz, 32 kHz, 44.1 kHz, 48 kHz) AAC-LC (8 kHz, 96 kHz) G.711 mit μ Law (VoIP encode/decode bei 8kHz)
Audio-Ausgang	USB Audio out Micro-USB Port (Unterstützung von Head/Hand set)
Dateiformate	WAV, MP3 (nur als Teil des Touch Panel Dateien - keine USB Speicherung)
Intercom	Full Duplex VoIP, SIP v2.0 (bei Verwendung von AMX-CSG)

GRAFIK	
AMX G4	G4 Enhanced Feature Set mit Multi-Touch und Gestenbedienung, Scrolling, Transitions – weitere Informationen siehe TPD4 Operations Guide

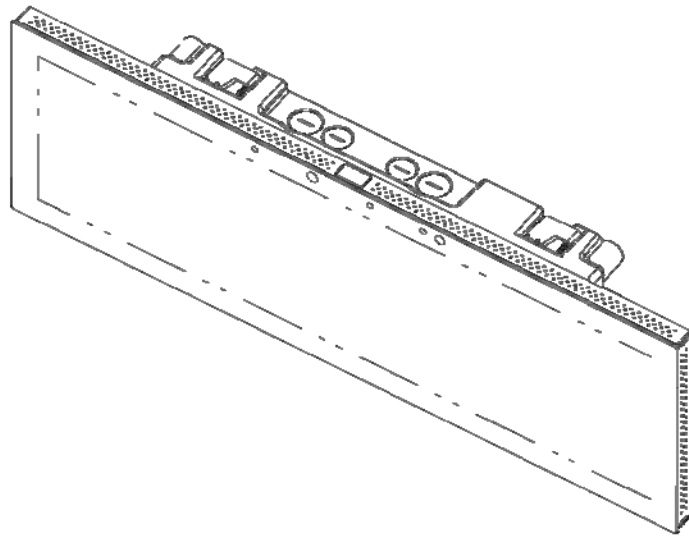
EINGEBAUTE APPLIKATIONEN	
Remote Management	VNC Server, G4 Web Control, AMX Resource Management Suite
Conferencing	Panel-to-Panel mit Video Chat (Hochformat-Modell empfängt Video und sendet Audio)

FRONTSEITE	
Lichtsensoren	Integrierter Lichtsensor für Display-Auto-Kontrast zur automatischen Anpassung der Bildschirmhelligkeit
Bewegungssensoren	Bewegungsmelder für aut. Aufwecken bei Annäherung
Schlafmodus-Taste	Taste zum Aktivieren des Schlafmodus, zum Ausschalten Bildschirms und zum Zugriff auf die Set-Up Seiten (kann deaktiviert werden)
Kamera Querformat-Modell (FG5968-12)	HD 720p Kamera für Video Conferencing/Video Chat Unterstützung
LED Anzeige	Anzeige der aktiven Kamera (nur bei Modellen mit Kamera)

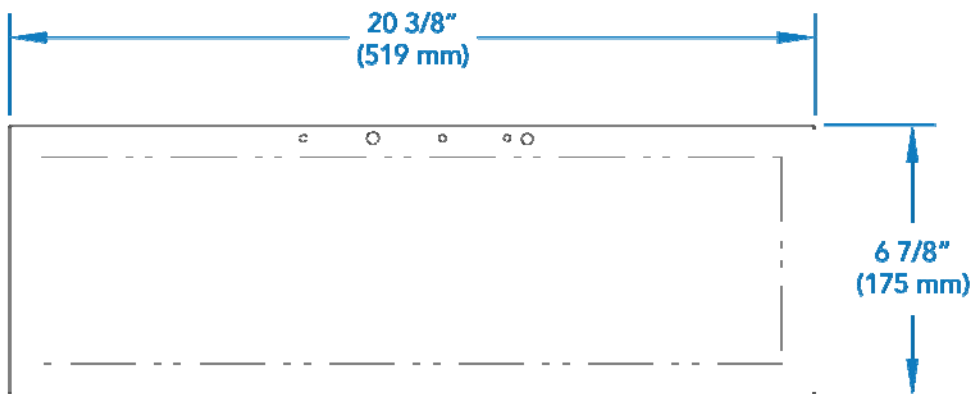
ANSCHLÜSSE	
Ethernet	10/100 port, RJ-45 Anschluss
USB	(2) USB Host 2.0, Type A (1) Micro-USB: USB Audio von eingebautem FET Mikrofon
Stromversorgung	12V Netzteil erforderlich, max. 2,7A (min. PSN4.4).

BETRIEB / LAGERUNG	
Betriebstemperatur	0° C bis 40° C
Lagertemperatur	-20° C bis 60° C
Luftfeuchtigkeit im Betrieb	20% bis 85% Raumluftfeuchtigkeit
Luftfeuchtigkeit bei Lagerung	5% bis 85% Raumluftfeuchtigkeit
Betriebstemperatur	0° C bis 40° C

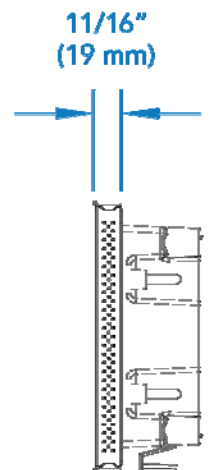
ALLGEMEIN	
Abmessungen (Höhe, Breite, Tiefe)	Querformat: 175 mm x 519 mm x 19 mm Hochformat: 519 mm x 175 mm x 19 mm
Gewicht	7.0 lbs (3.18 Kg)
Stromaufnahme	Vollbetrieb: 32W, Standby: 3,1W
Start-Up Stromaufnahme	40 A für 80 µsec
Benötigtes externes Netzteil und Zubehör	AMX Netzteil (nicht im Lieferumfang): PSN4.4 Netzteil, 4.4 A, 3.5 mm Phoenix, 13.5 VDC (FG423-45) MXA-MPL Modero X Series Multi Preview Live (FG5968-10) MXA-MP Modero X Series Multi Preview (FG5968-20)
Zertifizierungen	FCC Part 15 Class B C-Tick CISPR 22 Class B CE EN 55022 Class B und EN 55024 CB Scheme IEC 60950-1 IC IEC/EN-60950 RoHS/WEEE konform
Zubehör im Lieferumfang	2-pin Phoenixstecker (41-0002-SA) MXA-USB-C, USB Port Abdeckung, Modero X Series Touch Panel (FG5968-18) MXA-CLK, Modero X Series Reinigungskit (FG5968-16) Ausschnitt-Vorlage für 19" (68-5968-02)
Optionales Zubehör	MXA-MP, Modero X Series Multi Preview (FG5968-20) MXA-MPL, Modero X Series Multi Preview Live (FG5968-10) Netzteil, 4.4A, 3.5mm Phoenix, 13.5VDC (FG423-45) CB-MXP, Einbaudose, Modero X Series Touch Panel, Panoramic 19/20 (FG039-15) MXA-BT Bluetooth USB Adapter für Modero X Series (FG5968-19) MXA-HST, Bluetooth Handset für Modero X Series Touch Panels MXA-CLK, Modero X Series Reinigungskit (FG5968-16) CSG, Communications Gateway (FG2182-01, -02, -03)



MXD-1900XL-PAN
(Isometric View)



MXD-1900XL-PAN
(Front View)



MXD-1900XL-PAN
(Right View)

Über AMX

AMX, ein weltweit führendes Unternehmen mit Sitz in Richardson (Texas, USA) entwickelt und produziert Steuerungssysteme für Medien-, Gebäude- und Kommunikations-Technik. Mit dem Ziel, das Leben und Arbeiten der Kunden in einer technologiegeprägten Welt am Arbeitsplatz oder zu Hause einfacher zu gestalten, bietet AMX zuverlässige und intuitive Lösungen an, mit denen die Verwaltung und Bedienung komplexer Technologien vereinfacht wird. Deshalb finden Sie die innovativen Hard- und Softwarelösungen aus den Bereichen Automatisierung und Steuerungstechnik, Audio/Video-Signalmanagement, Digital Signage und IPTV von AMX weltweit überall dort, wo modernste Technologie zum Einsatz kommt: in Konferenzräumen, Warenhäusern, Flughäfen, Schulen und Universitäten, in Hotels, Veranstaltungszentren, Regierungsgebäuden, Rundfunk- und Fernseheinrichtungen sowie in exklusiven Privathäusern und auf Yachten.

AMX wurde 1982 gegründet und ist Mitglied der Firmengruppe Duchossois. Weitere Information finden Sie auf www.amx.de.

Änderungen der technischen Daten vorbehalten. Überarbeitet am 13.Sept. 2012.

AMX GmbH | Tel. +49 (0) 7024 4080 0 | Fax +49 (0) 7024 4080 0 | info@amx.de | www.amx.de