

10.1" Modero-X® Touch Panel

MXD-1000-P (FG5968-07) Touch Panel im Hochformat, Einbau-Modell

MXD-1000-L (FG5968-13) Touch Panel im Querformat, Einbau-Modell



Überblick

Die AMX Touch Panel der Modero-X-Serie vereinen fortschrittliche Technologie und klares, stylisches Design mit neuem Bedienkonzept. Das MXD-1000 zeichnet sich durch die innovativen Funktionen und das anspruchsvolle Design der nächsten Generation aus, das schon zu einem Synonym für die Modero-X-Serie geworden ist. Die hochentwickelte Technologie der Modero-X Touch Panels gibt den Anwendern die Möglichkeit, die gesamte AV-Technik nahtlos zu bedienen, während sie gleichzeitig bei der Audio- und Videowiedergabe ein außerordentlich hohes Qualitätsniveau bereitstellt. Das unverwechselbare Design passt sich nahtlos in jede Umgebung ein und wird den höchsten Ansprüchen von Konferenzräumen oder Wohnhäusern gerecht. Mit einem blitzschnellen Prozessor, brillianten Grafiken sowie kapazitiver Multi-Touch und gestensteuerungsfähiger Glasoberfläche ist das Touch Panel die perfekte Schnittstelle zur Technik.

Einsatzbereiche

Das MXD-1000 eignet sich für Sitzungssäle, Konferenzräume oder Hörsäle, in denen eine Benutzeroberfläche für die Steuerung des AV-Equipments oder anderer Gebäudefunktionen benötigt wird. In anspruchsvollen Privathäusern kommen die Touch Panels in Küchen, Heimkinos und Büros zum Einsatz, um die verschiedenen haustechnischen Systeme zu bedienen.

Leistungsmerkmale

- **Neueste Technologien** – Unterstützt Near Field Communication (NFC) – kontaktloser Austausch von Daten über kurze Strecken. Ermöglicht folgende Anwendungen: Raumbedürfnisse automatisch an Benutzer anpassen, Netzwerk-Ressourcen zur Verfügung stellen, Login für benötigte Komponenten freigeben, persönliche Geräte steuern, Link zu Ihrem Arbeitsplatz freigeben.
- **Erweiterte Nutzungsmöglichkeiten** – Externer Anschluss von Mobiltelefonen über Bluetooth oder USB und HD-Videostreaming .
- **Grafikmöglichkeiten** – Die Modero-X Touch Panel enthalten einige neue, erstaunliche Intuitivfunktionen. Dazu gehören u.a.: Gestenbedienung, Wischbewegungen, dynamisches Umarrangieren der Bildinhalte sowie erweiterte Animationsmöglichkeiten.
- **Perfekte Qualität aus jedem Blickwinkel** – Mit IPS (In-Plane Switching), der neuesten Technologie bei den weitverbreiteten Tablet-PCs und mobilen Geräten. Diese Technologie gewährleistet größtmögliche Blickwinkel und genaueste Farbwiedergabe.

Vorteile für Händler

- **Mehr Geschäftskunden akquirieren** – Das elegante Design und die fortschrittliche Technologie der Modero-X Touch Panel schafft neues Interesse sowohl bei Neukunden, als auch bei Stammkunden.
- **Ganz besondere Ansprüche erfüllen** – Mit rahmenloser Glasoberfläche und kapazitiver Multitouch-Oberfläche liefert das Modero-X Touch Panel eine elegante Steuerungsoberfläche.
- **Heben Sie sich selbst von der Masse ab** – Die Modero-X Touch Panel überzeugen durch Design- und Technologiemerkmale, die branchenweit einmalig sind.

Nutzen für den Kunden

- **Intuitive Bedienoberfläche** – Mit seiner kapazitiven Multitouch- und gestensteuerungsfähigen Glasoberfläche führt das Panel jeden Anwender einfach und logisch durch alle Funktionen, die er steuern muss.
- **Mehrere Größen** – Das moderne Design mit rahmenloser Glasoberfläche ist in folgenden Größen verfügbar: 4.3", 7", 10.1" sowie 19.4" und 20.3" Touch Panel im Panoramaformat.
- **Hoch- oder Querformat** – Das 10" Touch Panel gibt es sowohl für die horizontale, als auch die vertikale Montage. Es eignet sich auch als digitales Türschild zur Buchung- und Buchungsanzeige vor einem Konferenzraum.

Technische Daten

TOUCH PANEL DISPLAY	
Displaytyp	TFT Active Matrix Color LCD mit In-plane Switching Technologie (IPS)
Abmessungen (BxH)	Querformat: 252 mm x 170 mm, Hochformat: 170 mm x 252 mm, 304 mm diagonal
Bildfläche	Querformat: 217mm x 136mm, Hochformat: 136 mm x 217 mm, 10.1" (257mm) diagonal
Displayauflösung	Querformat: 1280x800, Hochformat: 800x1280
Bildseitenverhältnis	Querformat: 16:9, Hochformat: 9:16
Helligkeit	400 cd/m ²
Kontrastverhältnis	700:1
Farbtiefe	264.000 Farben
Art der Displaybeleuchtung	LED
Touch Overlay	Kapazitive Multi-Touch, max. 3 gleichzeitig
Betrachtungswinkel	vertikal ± 89°, horizontal ± 89°

SPEICHERKAPAZITÄT	
SDRAM	512 MB
Flash	4 GB
Maximal frei nutzbarer Flash	2.4 GB Flashspeicher für Anwender verfügbar

KOMMUNIKATION	
ETHERNET	10/100 Port, RJ-45 Anschluss, unterstützt IP und IP-basierte Protokolle: UCP, TCP, ICMP, ICSP, IGMP, DHCP, Telnet, FTP, DNS, RFB (für VNC), HTTP
USB	(2) USB host 2.0, Type A Anschluss (1 Anschluss erschwert erreichbar, rechtwinkliger USB-Stecker notwendig): Firmware Upgrade, Touch Panel File Transfer, JPEG Image Viewer, HID Peripherals, USB Audio Ausgang für Headset (1) Micro-USB Anschluss: Videoausgang von integrierter Kamera (nur Touch Panel im Querformat), USB Audio von integriertem Mikrofon zu Host Device
Near Field Communication (NFC)	Unterstützte Standards ISO/IEC 15693, ISO/IEC 14443A, ISO/IEC 14443B; Unique Identifier (UID) typischer Empfangsbereich = 1cm, max = 1,25cm
Bluetooth	Mouse/Keyboard: HID Profile v1.1, benötigt MXA-BT Bluetooth Adapter (FG5968-19) Handset: Hands Free Profile v1.5, Headset Profile v1.2, benötigt MXA-BT Bluetooth Adapter (FG5968-19) und MXA-HST Bluetooth Handset (FG5968-17)

VIDEO	
Unterstützte Video Codecs, Modell im Querformat (FG5968-07)	MPEG2-TS: MPEG-2 Main Profile @High Level bis zu 720p bei 25 fps (decode only) MPEG-2-TS: H.264 High Profile@Layer 4, AAC-LC bis zu 720p bei 25 fps (encode/decode) MJPEG bis zu 720p bei 25 fps (decode only)
Unterstützte Video Codecs, Modell im Hochformat (FG5968-07)	MPEG-2-TS: MPEG-2 Main Profile@High Level bis zu 720p bei 25 fps (decode only) MPEG-2-TS: H.264 High Profile@Layer 4, AAC-LC bis zu 720p bei 25 fps (decode) MJPEG bis zu 720p bei 25 fps (decode only)
Unterstützte Video Transport Streams	MPEG-TS for MPEG2 and H.264; HTTP für MJPEG
Maximale Anzahl aktiver Video Streams	Hochformat: 1x decode Querformat: 1x decode plus 1x encode
Video Conferencing, Modell im Querformat (FG5968-13)	Panel-zu-Panel und Video Chat
Video Conferencing, Modell im Hochformat (FG5968-07)	Panel-zu-Panel und Video Chat (das Einbaumodell im Hochformat empfängt Audio und Video und sendet Audio)
Videoausgang, nur Querformat (FG5968-13)	Kamera Videoausgang: H.264, bis zu 720p@25 fps via Micro-USB Anschluss (gesteuert über Hostgerät)

AUDIO	
Mikrofon	-42dB +- 3dB sensitivity FET Mikrofon
Lautsprecher	4 ohm, 2 Watt, 300Hz Cutoff Frequenz
Unterstützte Audio Codecs	MP2 Layer I and II, MP3 (8 kHz, 11.025 kHz, 12 kHz, 16 kHz, 22.05 kHz, 24 kHz, 32 kHz, 44.1 kHz, 48 kHz) AAC-LC (8 kHz, 96 kHz) G.711 mit μ Law (VoIP encode/decode bei 8kHz)

Audio-Ausgänge	USB Audioausgang Micro-USB Anschluss (head/hand set support)
Dateiformate	WAV, MP3 (nur als Teil der Touch Panel Dateien - keine USB Speicherung)
Intercom	Full Duplex VoIP, SIP v2.0 (bei Verwendung von AMX-CSC)

GRAFIK	
AMX G4	G4 Enhanced Feature Set mit Multi-Touch und Gestenbedienung, Scrolling, Transitions – weitere Informationen siehe TPD4 Operations Guide

EINGebaUTE APPLIKATIONEN	
Remote Management	VNC Server, G4 Web Control, AMX Resource Management Suite
Video Conferencing	Panel-zu-Panel und Video Chat
Audio Conferencing	Audio (Full Duplex Intercom)

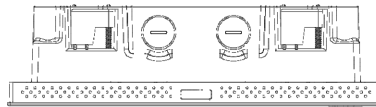
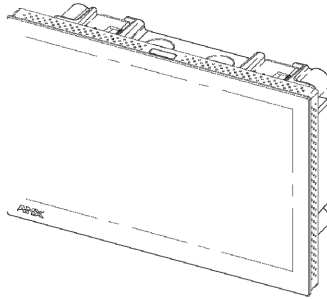
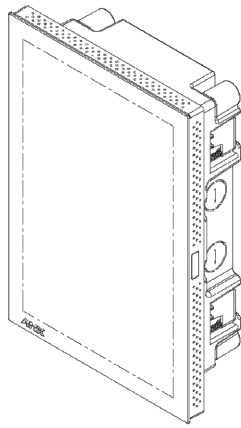
FRONTSEITE	
Lichtsensord	Integrierter Lichtsensor für Display-Auto-Kontrast zur automatischen Anpassung der Bildschirmhelligkeit
Bewegungssensord	Maximaler Bereich = ~1m, typischer Bereich = ~30cm, Erfassungswinkel = ~10 Grad
Kamera, Modell im Querformat (FG5968-13)	HD 720p Kamera für Videokonferenz oder Video Chat
LED Anzeige, Modell im Querformat (FG5968-13)	Zeigt an, wenn Kamera aktiv
Schlafmodus-Taste	Taste zum Aktivieren des Schlafmodus, zum Ausschalten des Bildschirms und zum Zugriff auf die Set-Up Seiten (kann deaktiviert werden)

ANSCHLÜSSE	
Ethernet	10/100 Anschluss, RJ-45 Anschluss
USB	(2) USB host 2.0, Type A Anschluss (1) Micro-USB f. Video/Audio
Power	PoE (Power over Ethernet), 802.3af, class 3

BETRIEB/ LAGERUNG	
Betriebstemperatur	0° C bis 40° C
Lagertemperatur	-20° C bis 60° C
Luftfeuchtigkeit im Betrieb	20% bis 85% Raumluftfeuchtigkeit
Luftfeuchtigkeit bei Lagerung	5% bis 85% Raumluftfeuchtigkeit
Wärmeabgabe	In Betrieb: 21,3 BTU/Std Standby: 10.6 BTU/Std

ALLGEMEIN	
Abmessungen (Höhe, Breite, Tiefe)	Querformat: 171 mm x 252 mm x 67 mm, Hochformat: 252 mm x 171 mm x 67 mm
Gewicht	0.91 Kg
Stromaufnahme	Vollast: 8 W (max.) Standby: 3.2 W Abschaltung: 1 W
Start-Up Stromaufnahme	Nicht anwendbar aufgrund von PoE Standard
Benötigtes externes Netzteil und Zubehör	AMX empfiehlt die Verwendung eines der folgenden

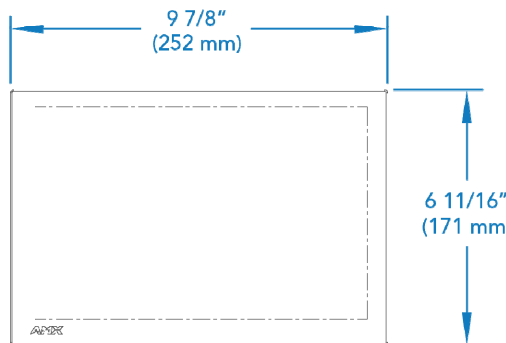
	<p>AMX anerkannten Netzteile (nicht enthalten): PS-POE-AF-TC, PoE Injector, 802.3AF konform (FG423-83) NXA-ENET8-2POE, Gigabit PoE Ethernet Switch (FG2178-63)</p>
Zertifizierungen	<p>FCC Part 15 Class B C-Tick CISPR 22 Class B CE EN 55022 Class B und EN 55024 CB Scheme IEC 60950-1 IC IEC/EN-60950 RoHS/WEEE konform</p>
Zubehör im Lieferumfang	<p>MXA-USB-C, USB Port Cover Kit, Modero X Series Touch Panel (FG5968-18) 3/4" Mini-Grommet (FG570-01) MXA-CLK, Modero X Series Reinigungsset (FG5968-16)</p>
Optionales Zubehör	<p>MXA-MP, Modero X Series Multi Preview (FG5968-20) MXA-MPL, Modero X Series Multi Preview Live (FG5968-10) PS-POE-AF-TC, PoE Injector, 802.3AF konform (FG423-83) CB-MXP10, Einbaudose und Abdeckplatte für Modero X Series Touch Panel, 10" (FG039-17) MXA-BT Bluetooth USB Adapter for Modero X Series (FG5968-19) MXA-CLK, Modero X Series Reinigungsset (FG5968-16) NXA-ENET8-2POE, Gigabit PoE Ethernet Switch (FG2178-63) MXA-HST, Bluetooth Handset für Modero X Series Touch Panels (FG5968-17) CSG, Communications Gateway (FG2182-01,-02,-03)</p>



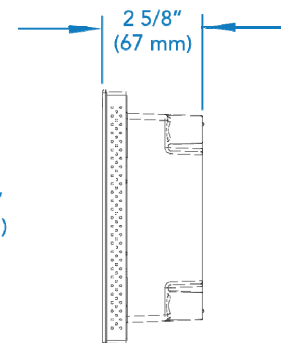
MXD-1000-L
(Landscape - Top View)



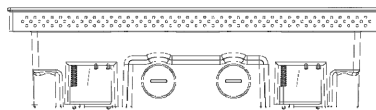
MXD-1000-P
(Portrait - Front View)



MXD-1000-L
(Landscape - Front View)



MXD-1000-L
(Landscape - Right View)



MXD-1000-L
(Landscape - Bottom View)

Über AMX

AMX, ein weltweit führendes Unternehmen mit Sitz in Richardson (Texas, USA) entwickelt und produziert Steuerungssysteme für Medien-, Gebäude- und Kommunikations-Technik. Mit dem Ziel, das Leben und Arbeiten der Kunden in einer technologiegeprägten Welt am Arbeitsplatz oder zu Hause einfacher zu gestalten, bietet AMX zuverlässige und intuitive Lösungen an, mit denen die Verwaltung und Bedienung komplexer Technologien vereinfacht wird. Deshalb finden Sie die innovativen Hard- und Softwarelösungen aus den Bereichen Automatisierung und Steuerungstechnik, Audio/Video-Signalmanagement, Digital Signage und IPTV von AMX weltweit überall dort, wo modernste Technologie zum Einsatz kommt: in Konferenzräumen, Warenhäusern, Flughäfen, Schulen und Universitäten, in Hotels, Veranstaltungszentren, Regierungsgebäuden, Rundfunk- und Fernsehseinrichtungen sowie in exklusiven Privathäusern und auf Yachten.

AMX wurde 1982 gegründet und ist Mitglied der Firmengruppe Duchossois. Weitere Information finden Sie auf www.amx.de.

Änderungen der technischen Daten vorbehalten. Überarbeitet am 14.Sept. 2012.

AMX GmbH | Tel. +49 (0) 7024 4080 0 | Fax +49 (0) 7024 4080 0 | info@amx.de | www.amx.de